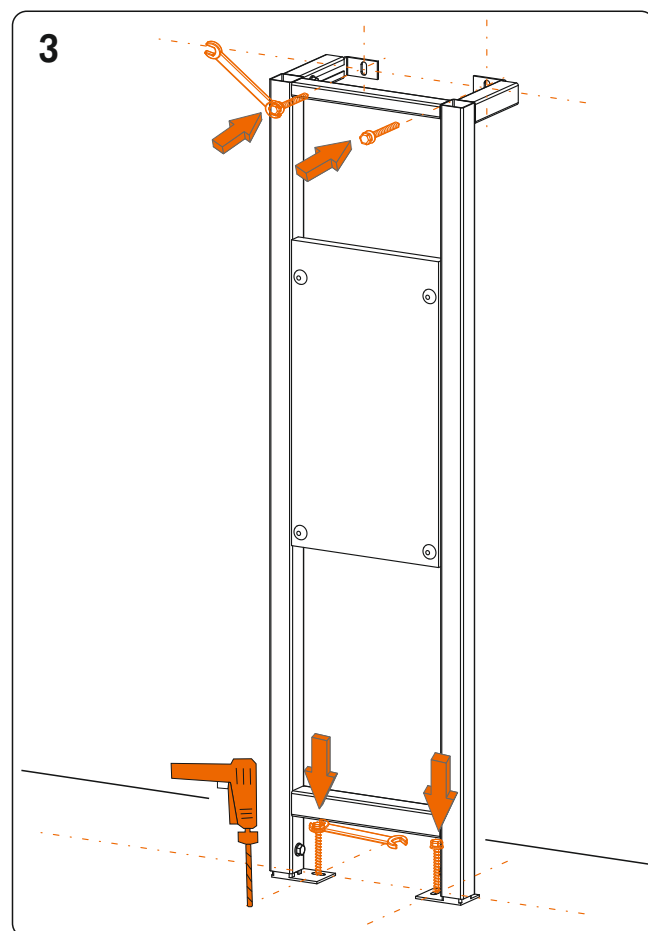
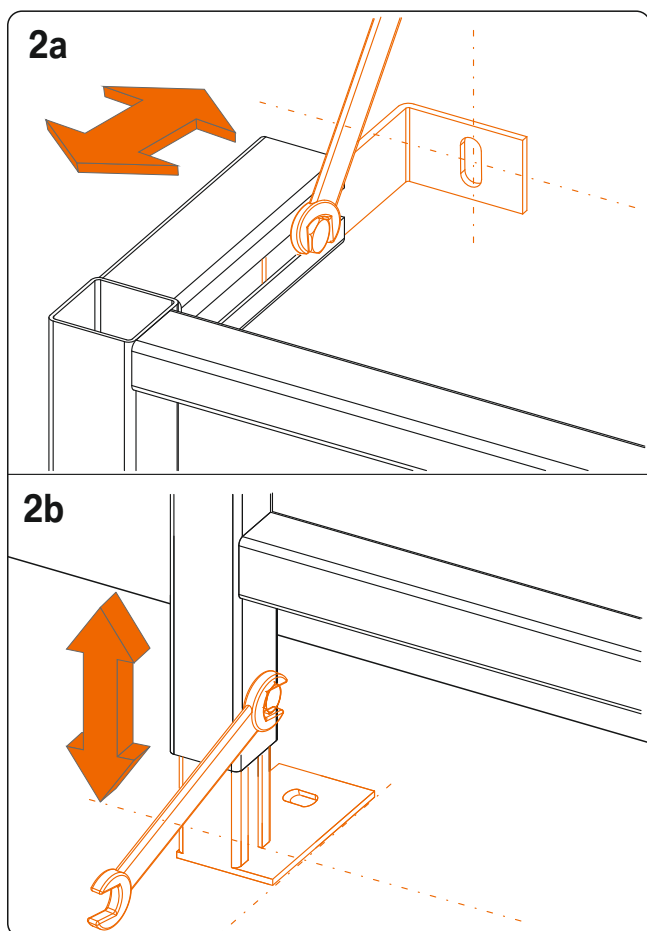
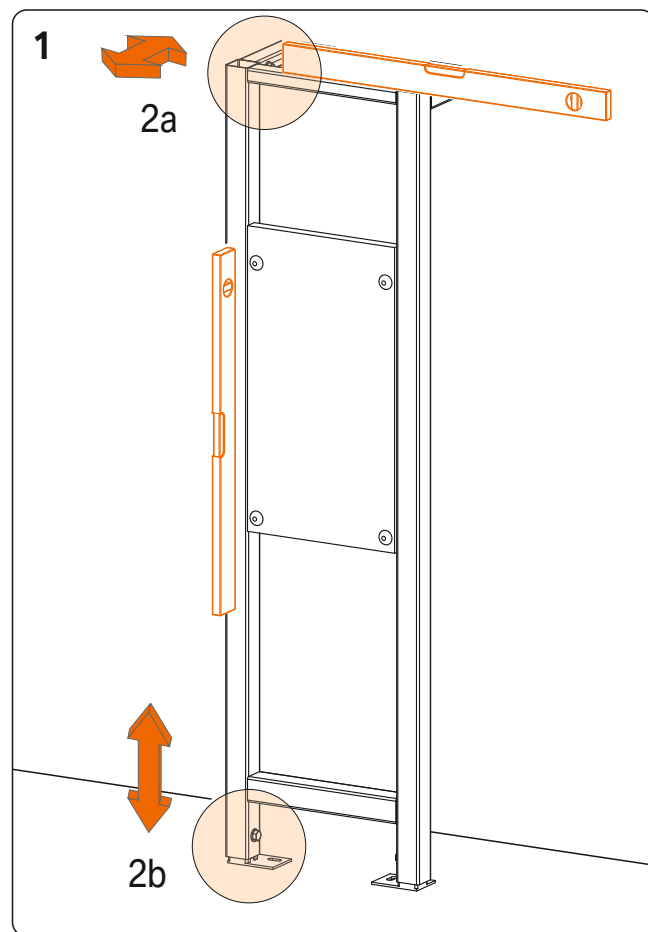
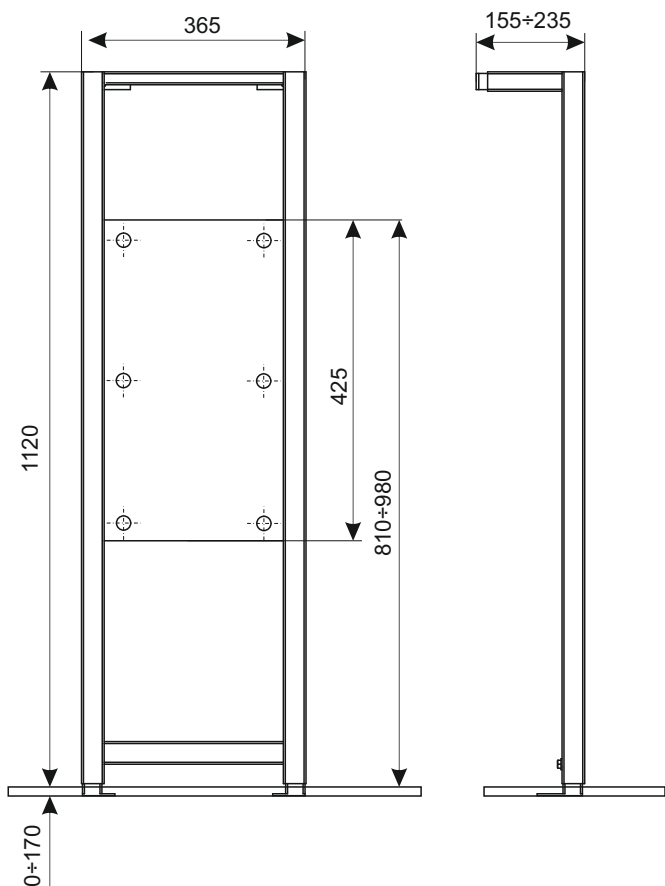


INSTRUKCJA MONTAŻU STELAŻA PODTYNKOWEGO DO UCHWYTÓW



KARTA GWARANCYJNA

Szanowny Kliencie!
Dziękujemy za zakup produktu:
Stelaż podtynkowy do uchwytów

Numer partii towaru	
Data sprzedaży i pieczęć sprzedawcy	

WARUNKI GWARANCJI

- KK-POL Kuczyńscy sp.j. udziela gwarancji na terenie Rzeczypospolitej Polskiej na sprawne działanie stelaża podtynkowego przez okres: 10 lat od daty sprzedaży stelaża.
- Karta Gwarancyjna wraz z dowodem zakupu stelaża jest potwierdzeniem przysługującej gwarancji, a dane w nich wpisane powinny być czytelne i zawierać nazwę produktu, numer partii, datę sprzedaży i dane sprzedawcy.
- Stelaż musi być zamontowany przez instalatora przeszkolonego w zakresie montażu instalacji sanitarnych i przepisów Prawa Budowlanego zgodnie z instrukcją montażową, a fakt ukończenia instalacji osoba ta potwierdza pieczęcią i podpisem w rubryce Instalator w dalszej części niniejszej Karty Gwarancyjnej.
- Gwarancja nie obejmuje produktów, w których uszkodzenia powstały na skutek:
 - wadliwego montażu stelaża lub niezgodnego z instrukcją montażową, bądź Prawem Budowlanym;
 - użytkowania niezgodnego z instrukcją montażową oraz warunkami użytkowania;
 - uszkodzenia produktu powstałego na skutek niewłaściwego magazynowania, transportu lub konserwacji wyrobów środkami żrącymi bądź ziarnistymi;
 - uszkodzeń mechanicznych, fizycznych, chemicznych spowodowanymi siłami i czynnikami zewnętrznymi;
 - uszkodzeń powstałych na skutek powstałego osadu kamiennego lub żelaznego;
 - napraw dokonywanych przez osoby do tego nieupoważnione i bez konsultacji z producentem;
 - dokonania zmian konstrukcyjnych lub samowolną przeróbką;
 - działania siły wyższej (pożar, powódź itp.);
 - używania nieoryginalnych części zamiennych bądź stosowania materiałów eksploatacyjnych nie przeznaczonych do używania z danym produktem;
 - zasilanie stelaża z instalacji wodociągowej, w której woda lub sama instalacja nie spełnia norm wymaganych dla budynków mieszkalnych;
 - działania mrozu na skutek nie opróżnienia urządzenia w okresie występowania temperatur ujemnych bądź użytkowania produktu w temperaturach ujemnych.
 - uszkodzeń powstałych na skutek stosowania agresywnych (żrących / ściernych) środków czyszczących.
- Naprawa gwarancyjna obejmuje wyłącznie wady powstałe z winy producenta.
- Reklamacja powinna być zgłoszona w miejscu dokonania zakupu.
- Podstawą rozpatrzenia reklamacji jest posiadanie przez reklamującego wymienionych wyżej dokumentów (patrz punkt 2.). Gwarant zobowiązuje się rozpatrzyć każde zgłoszenie reklamacyjne w terminie 14 dni roboczych od dnia pisemnego zgłoszenia reklamacji (e-mail, list).
- Koszty weryfikacji nieuzasadnionego zgłoszenia obciążają reklamującego.
- Prawa wynikające z powyższej gwarancji będą uznane po konsultacji z producentem.

WARUNKI UŻYTKOWANIA

- Stelaż podtynkowy przeznaczony jest do ogólnego stosowania w budownictwie. Stelaż podtynkowy należy podłączyć do wewnętrznej instalacji wody zimnej o ciśnieniach w zakresie 0,05÷1 Mpa.
- Przed zabudową stelaża należy sprawdzić szczelność zaworów i podłączeń oraz stabilność zamocowania ramy do ściany i podłoża.
- Zaleca się stosowanie filtra wody.

Instalator

Oświadczam, że instalacja zestawu została wykonana zgodnie z instrukcją montażową i przepisami Prawa Budowlanego

Data ukończenia instalacji oraz pieczęć i podpis instalatora

Producent / Gwarant:

KK-POL
spółka z ograniczoną odpowiedzialnością sp.k.
ul. Gilarska 159, 03-589 Warszawa
☎ kkpol.com

Adnotacje napraw gwarancyjnych

Lp.	Data przyjęcia	Data naprawy	Opinia serwisu	Podpis i stempel wykonującego naprawę
1				
2				
3				