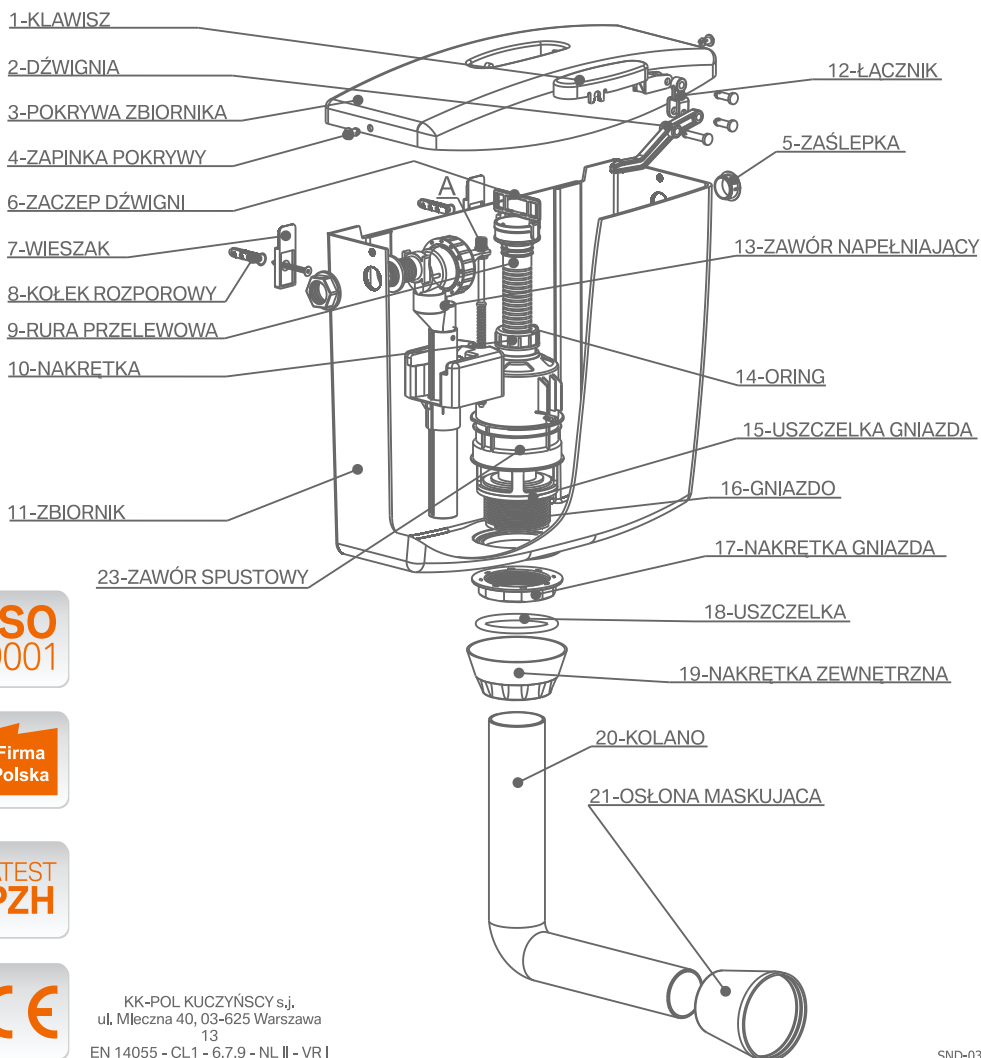




**KK POL**  
WWW.KKPOL.COM

**KK-POL KUCZYŃSCY s.j.**  
ul. Warsztatowa 5, Stanisławów Pierwszy  
05-126 Nieporęt  
tel./fax: +48 22 774-88-48  
e-mail: biuro@kkpol.com  
www.kkpol.com

## DOLNOPŁUK KŁAWISZ M



ISO  
9001

Firma  
Polska

ATEST  
PZH



KK-POL KUCZYŃSCY s.j.  
ul. Młeczna 40, 03-625 Warszawa  
13  
EN 14055 - CL1 - 6,7,9 - NL II - VR I

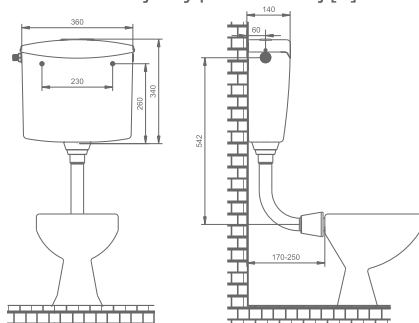
SND-03-01

# INSTRUKCJA MONTAŻU DOLNOPŁUKA

1. Odkręcić nakrętkę [17] i włożyć zawór gniazdem [16] z uszczelką [15] do otworu w dnie zbiornika [11].
2. Nakręcić nakrętkę [17] na gniazdo [16] i mocno dokręcić.
3. Zainstalować zawór napełniający [13] w otworze zbiornika [11] z prawej lub lewej strony w zależności od istniejącej instalacji wodociągowej.
4. Zaślepić niewykorzystany otwór zbiornika [11] zaślepką [5].
5. Po wyznaczeniu punktów mocowania wieszaków wg. wymiarów podanych na poniższym rysunku, przymocować je przy pomocy załączonych kołków.
6. Zainstalować kolano [20] do miski ustępowej i włożyć osłonę maskującą [21]. Na drugi koniec kolana [20] włożyć kolejno nakrętkę zewnętrzną [19] i uszczelkę [18].
7. Zawiesić zbiornik na wieszakach [17] jednocześnie wkładając do oporu wolny koniec kolana [20] w gniazdo zaworu [16]. Dopasować uszczelkę [18] do gniazda [16] i mocno dokręcić nakrętką zewnętrzną [19].
8. Przyłączyć zawór napełniający [13] do instalacji wodociągowej za pomocą złącza elastycznego z gwintem 1/2".
9. Ustawić żądany poziom wody w zbiorniku przy pomocy śruby regulacyjnej A zaworu napełniającego.
10. Nałożyć pokrywę zbiornika [3] na zbiornik [11] w taki sposób, aby dźwignia [2] trafiła w zaczepek dźwigni [6].
11. Zapiąć pokrywę [3] do zbiornika [11] przy pomocy zapinek [4] wciskając je do oporu w otwory znajdujące się na bokach pokrywy [3].

## UWAGA:

- długość rury przelewowej [9] należy ustawić tak, aby oring [14] znajdował się w rowku poniżej cyfry 7, znajdującej się na powierzchni bocznej rury przelewowej [9].



## KARTA GWARANCYJNA

### Warunki gwarancji:

1. Gwarancja udzielona jest na eksploatację produktu przez okres 24 miesiące od daty sprzedaży.
2. Gwarancja obejmuje wyłącznie wady fabryczne ujawnione w czasie eksploatacji produktu.
3. Gwarancja nie obejmuje uszkodzeń, które powstały na skutek:
  - instalacji niezgodnie z instrukcją montażową;
  - mechanicznego uszkodzenia produktu powstałego na skutek niewłaściwego składowania, transportu lub konserwacji po zakupie produktu;
  - dokonywania zmian konstrukcyjnych lub samowolnej przeróbki oraz napraw;
  - działania siły wyższej.
4. Reklamacja powinna być zgłoszona w miejscu dokonania zakupu.
5. Karta Gwarancyjna bez daty sprzedaży i pieczęci sprzedawcy jest nieważna.
6. Gwarant zobowiązuje się rozpatrzyć każde zgłoszenie reklamacyjne w terminie 14 dni roboczych od daty dostarczenia reklamowanego produktu.

Zasięgiem terytorialnym gwarancji jest obszar RP.

DOLNOPŁUK KLAWISZ M - Typ SND			
Numer partii towaru/data produkcji:	Data sprzedaży:	Pieczęć sprzedawcy:	Producent/Gwarant: ul. Warsztatowa 5, Stanisławów Pierwszy 05-126 Nieporęt tel./fax: +48 22 774-88-48 e-mail: biuro@kkpol.com www.kkpol.com