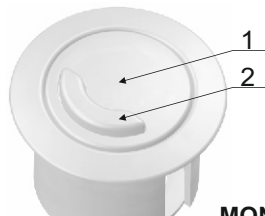


## ZSD BIS ZAWÓR SPUSTOWY DWUFUNKCYJNY

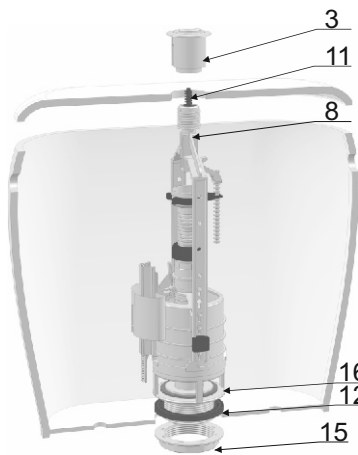


ZSD-02-02

1



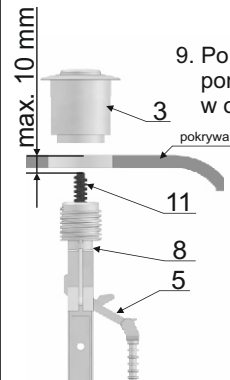
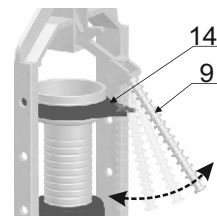
### MONTAŻ ZAWORU:



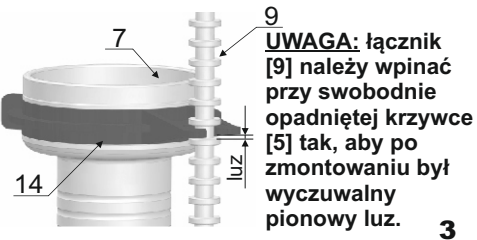
**Opis działania:**  
Wciśnięcie przycisku dużego [1] powoduje spłukanie całej ilości wody zgromadzonej w zbiorniku.  
Wciśnięcie przycisku małego [2] powoduje spłukanie części wody zgromadzonej w zbiorniku.

1. Odkręcić tuleję [3] zaworu.
  2. Odkręcić nakrętkę [15].
  3. Włożyć zawór do zbiornika w otwór w jego dnie. Uszczelka [12] powinna znaleźć się wewnątrz zbiornika.
  4. Nakręcić nakrętkę [15] na gniazdo [16] i mocno dokręcić.
  5. Nałożyć pokrywę zbiornika na zbiornik.
  6. Jeżeli górna krawędź popychacza [11] znajduje się poniżej górnej krawędzi pokrywy zbiornika (lecz nie więcej niż 10 mm) nakręcić tuleję [3] na konstrukcję [8] do oporu.
- Demontażu zaworu należy dokonywać w odwrotnej kolejności.  
**UWAGA:** jeżeli warunek z pkt. 6 nie jest spełniony patrz pkt.: 7, 8, 9. 2

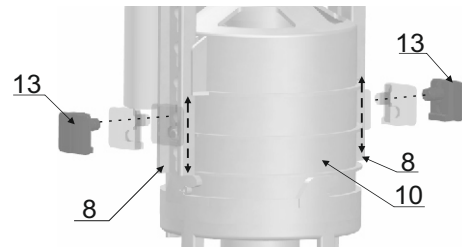
7. Odpiąć łącznik [9] z obejmy rury [14].



9. Po prawidłowym ustawieniu wysokości wpiąć ponownie zapinki [13] w konstrukcję [8], łącznik [9] w obejmę rury [14] i wkręcić tuleję [3] do oporu.



8. Wypiąć obie zapinki [13], przestawić oba ramiona konstrukcji [8] na występkach w korpusie [10] tak, aby został spełniony warunek z pkt. 6.

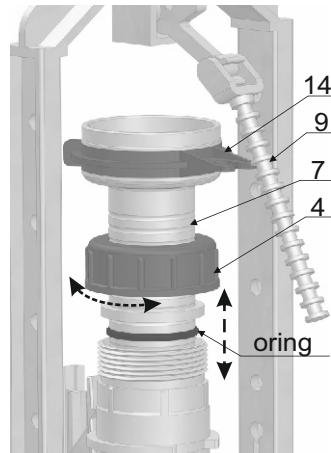
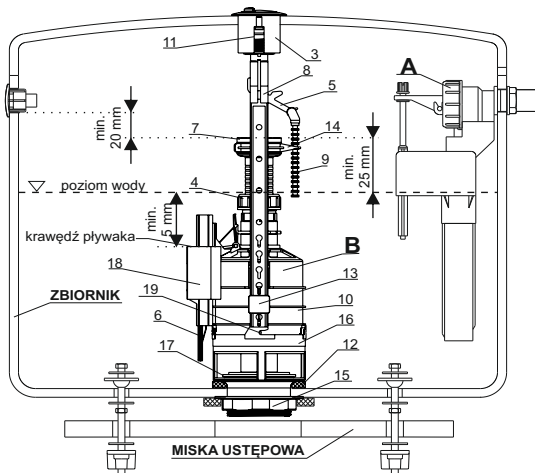


**UWAGA:** łącznik [9] należy wpiąć przy swobodnie opadniętej krzywce [5] tak, aby po zmontowaniu był wyczuwalny pionowy luz. 3

## Ustawienia zaworu

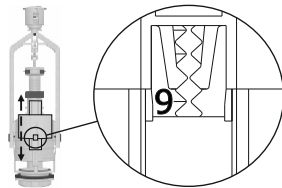
Prawidłowe i bezpieczne funkcjonowanie zaworu oraz spłuczki zapewnia:

1. Ustawienie rury przelewu [7] min. 20 mm poniżej dolnej krawędzi otworów do montażu zaworu napelniającego (dla zbiorników z dolnym przyłączem zaworu napelniającego, górną krawędź rury przelewu ustawić min. 20 mm poniżej górnej krawędzi zbiornika).
2. Ustawienie poziomu lustra wody min. 25 mm poniżej górnej krawędzi rury przelewu [7] (patrz instrukcja zaworu napelniającego A).
3. Ustawienie krawędzi pływaka [18] min. 5 mm poniżej lustra wody.



### UWAGA:

krawędź pływaka musi znaleźć się min. 5 mm poniżej lustra wody.



Ustawiony poziom pływaka [18] należy odczytywać z listwy [6] patrząc przez okienko w pływaku [18]. Przesunięcie pływaka [18] o jeden poziom (dwa ząbki listwy [6]) powoduje zmianę poziomu spłukiwanej wody o ok. 6 mm.

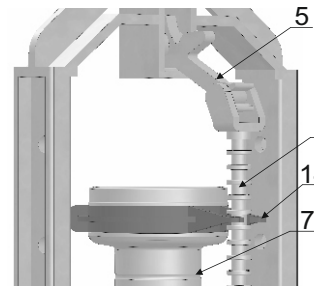
### Regulacja „małej” wody:

1. Przesuwać pływak [18] w górę lub w dół, w zależności jaki poziom spłukiwania „małej” wody chcemy uzyskać, trzymając nieruchomo listwę [6].

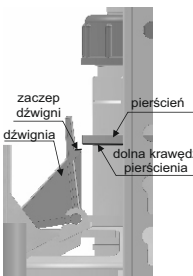
### Regulacja rury przelewu:

1. Odpiąć łącznik [9] z obejmy rury [14] (patrz pkt.7).
2. Odkręcić nakrętkę [4].
3. Przesunąć oring w jeden z rowków znajdujących się na rurze przelewu [7].
4. Nakręcić ponownie nakrętkę [4] i mocno dokręcić.
5. Wpiąć łącznik [9] w obejmę rury [14] (patrz uwaga z pkt.9).

### Sprawdzenie poprawności ustawień zaworu:



1. **Sprawdzenie luzu między obejmą rury [14] a łącznikiem [9]:** Luz między obejmą rury [14] a łącznikiem [9] powinien być wyczuwalny przy swobodnie opadniętej krzywce [5]. W przypadku braku luzu (napięty łącznik) należy wyregulować położenie rury przelewu [7], lub zmienić położenie wpięcia łącznika [9] tak, aby luz był prawidłowy.



2. **Sprawdzenie położenia pierścienia:**

Otwarta część pierścienia musi znajdować się po przeciwnej stronie rury niż dźwignia. Jeżeli tak nie jest należy przekręcić pierścień.

3. **Sprawdzenie poprawności działania mechanizmu otwierającego zawór:**

Wcisnąć i trzymając przycisk mały [2] sprawdzić czy dolna krawędź pierścienia znajduje się do 2 mm nad zaczepem dźwigni. Jeżeli dolna krawędź pierścienia znajduje się pod zaczepem dźwigni należy zmienić ustawienie rury przelewu tak, aby spełnione zostały wszystkie wymagania zawarte w tej instrukcji.

Producent nie gwarantuje prawidłowej pracy zaworu w przypadku, gdy otwory w pokrywie i dnie zbiornika są wykonane nie osiowo.